



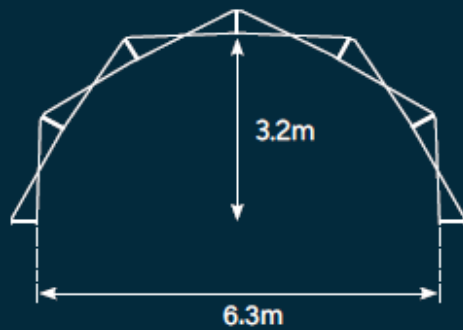
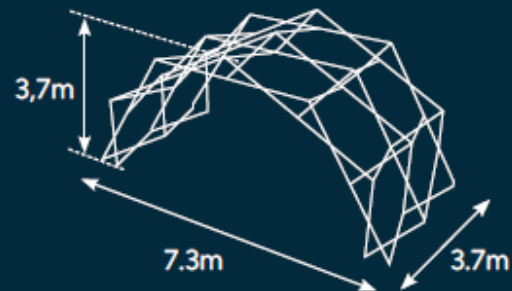
 **konligo.**

Kreatywne, składane konstrukcje

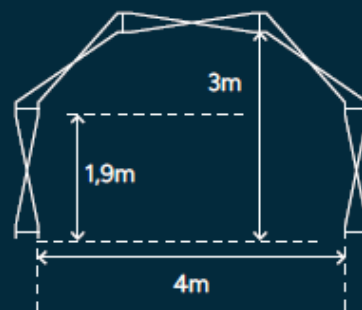
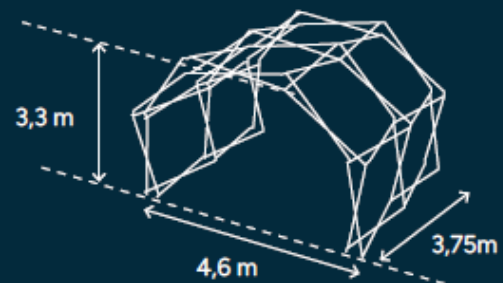


PRODUKTY .

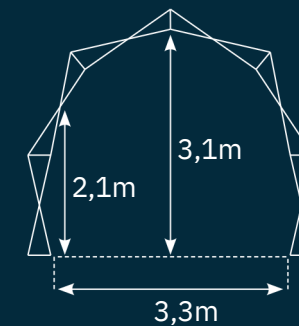
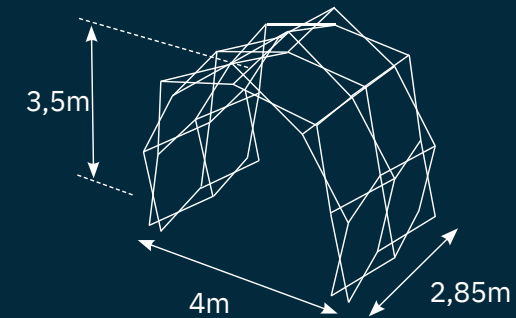
FASTIVAL



ARKO



THE TENT



FASTIVAL .

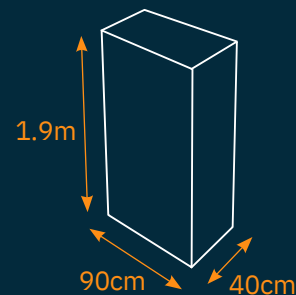
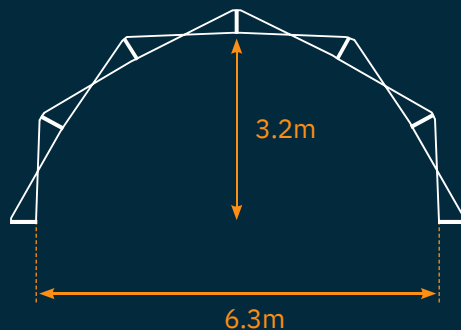
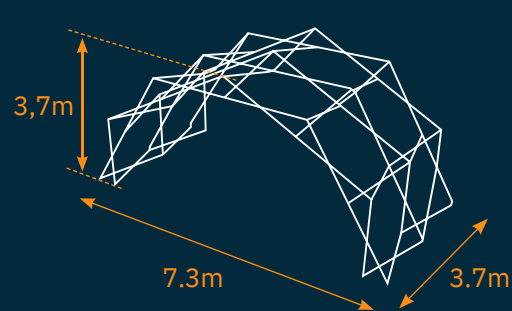
Mobilne zadaszanie sceniczne

Składane, łukowe zadaszanie sceniczne, które stanowi idealne rozwiązanie pomiędzy ciężkimi systemami kratownicowymi a prostymi namiotami eventowymi.



FASTIVAL • Specyfikacja

23m²



Nośność: 45 kg na punkt, **360 kg łącznie***



Odporność na wiatr: **do 80 km/h** (9° w skali Beauforta)
bez tylnej ściany



Czas montażu: **30 minut** (2 osoby)



Waga : 100 kg



Wyprodukowano w Europie



Produkt certyfikowany

* Wartości maksymalne. Szczegółowe wartości w zależności od prędkości wiatru znajdują się w karcie technicznej.

FASTIVAL . Akcesoria

Obciążenie



Każde o wadze 14 kg
do wykorzystania jako balast

Słupy montażowe



Teleskopowy system podnoszenia,
który ułatwia montaż zadaszenia
Festival przez 2 osoby.

Połączenie z podestem



System łączenia, który bezpiecznie
zaciska konstrukcję na podestach
scenicznych i pozwala wykorzystać je
częściowo jako balast.

Daszek



Przedłuża przednią część zadaszenia
o 1,1 m, zapewniając większą ochronę
i lepszą widoczność.



ARKO .

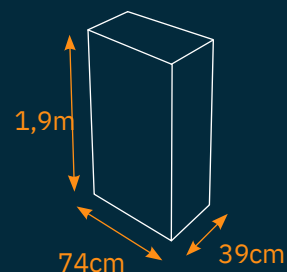
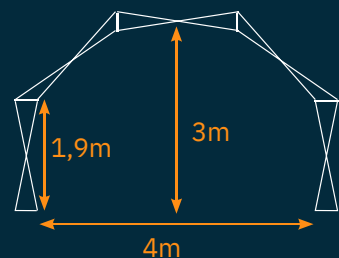
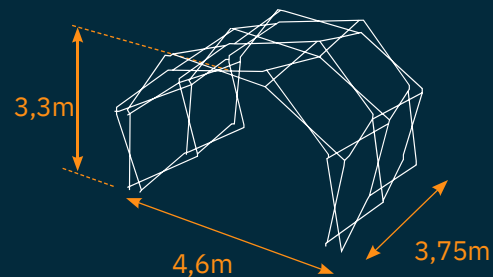
Mobilne zadaszanie sceniczne

Mniejsza wersja zadaszania scenicznego Festival o wymiarach 5 × 4 m.



ARKO • Specyfikacja

15m²



Nośność: 45 kg na punkt, **150 kg łącznie***



Odporność na wiatr: **do 80 km/h** (9° w skali Beauforta)
bez tylnej ściany



Czas montażu: **30 minut** (2 osoby)



Waga : 85 kg



Wyprodukowano w Europie



Produkt certyfikowany

* Wartości maksymalne. Szczegółowe wartości w zależności od prędkości wiatru znajdują się w karcie technicznej.

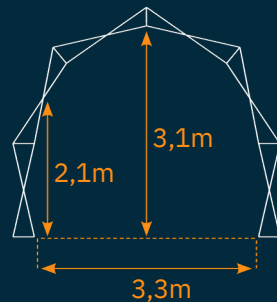
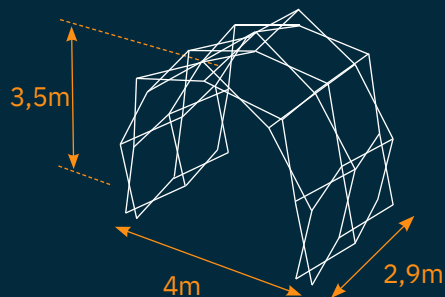
THE TENT .

Składany namiot o wymiarach 4 × 3 m, łączący zalety pawilonów i konstrukcji dmuchanych.

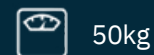
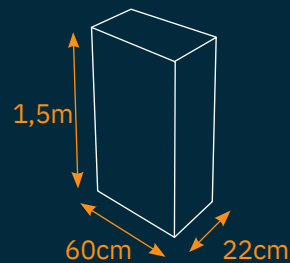


THE TENT • Specyfikacja

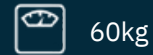
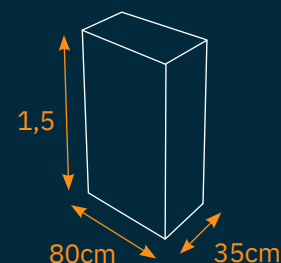
10m²



Bez poszycia



z poszyciem



Nośność: 45 kg na punkt, **160 kg łącznie***



Odporność na wiatr: **do 75 km/h** (9° w skali Beauforta)
bez tylnej ściany



Czas montażu: **5 minut** (1 osoba)



Waga : 50 kg



Wyprodukowano w Europie

Wartości maksymalne. Szczegółowe wartości w zależności od prędkości wiatru znajdują się w karcie technicznej.

