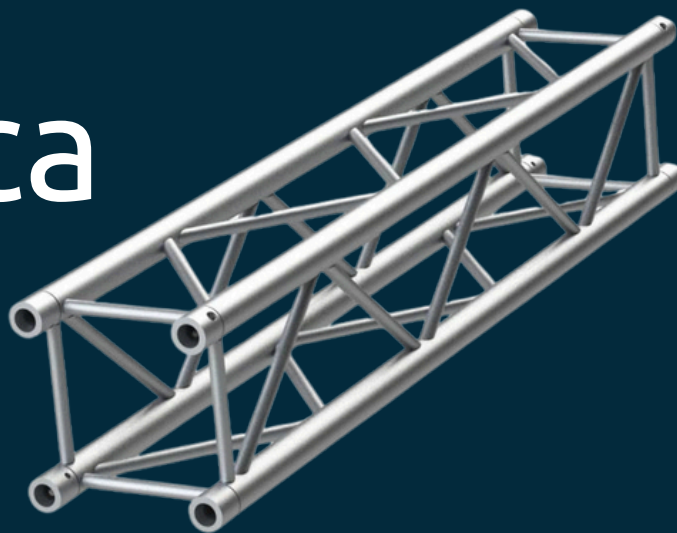
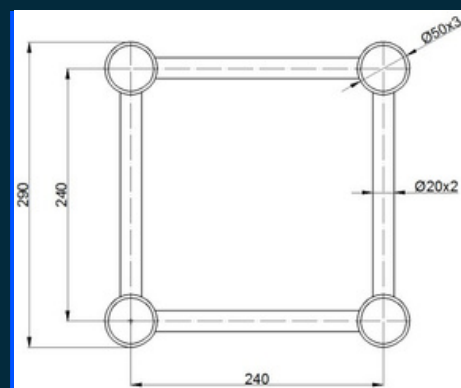


Kratownica QUADRO QV-30



Ogólna charakterystyka kratownic

Wszystkie kratownice wykonane są jako konstrukcje spawane ze stopów aluminium. Główne rury nośne zakończone są tulejami montażowymi i połączone wspawanymi zastrzałami prostymi i skośnymi. Kratownice występują w odcinkach o długościach od 0,5m do 6m. Poszczególne elementy systemu kratownic można łatwo i szybko łączyć ze sobą, przy pomocy łączników Stamagg, tworząc złożoną konstrukcję. Wszystkie standardowe kratownice posiadają rurę główną o średnicy zewnętrznej 50mm, tak aby można było wieszać na nich urządzenia za pomocą standardowych haków oświetleniowych.



Zastosowanie

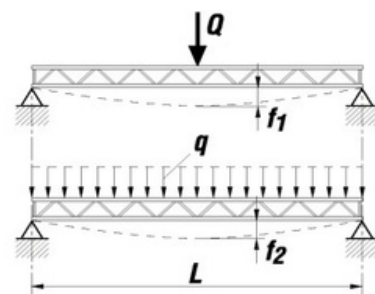
Najbardziej uniwersalne kratownice do budowy konstrukcji przestrzennych oraz długich belek oświetleniowych.

Charakterystyka

Wykonane są z rur głównych $\varnothing 50 \times 3$ i zastrzałów prostych i skośnych $\varnothing 20 \times 2$, ze stopu aluminium EN AW6063-T6. Na specjalne zamówienie wykonujemy kratownice wykonane ze stopu EN-AW 6082-T6. Również na życzenie Klienta kratownice mogą być lakierowane proszkowo. Obciążenia dopuszczalne kratownic można wyznaczyć na podstawie deklaracji własności użytkowych.

Tabela obciążeń dla belek prostych budowanych z odcinków kratownic QV-30:

DŁUGOŚĆ [m]	3	6	9	12	15
SILA SKUPIONA Q [kG]	800	672	384	360	251
SILA NA METR q [kG/m]	520	208	92	48	32



Podstawowe dane techniczne elementów standardowych kratownicy QV-30

Nazwa	OZNACZENIE	DŁUGOŚĆ [m]	WAGA [kg]
Kratownica prosta	QV-30/0.5	0,5	5,6
Kratownica prosta	QV-30/0.75	0,75	8,2
Kratownica prosta	QV-30/1.0	1	9,2
Kratownica prosta	QV-30/1.5	1,5	12,8
Kratownica prosta	QV-30/2.0	2	15,9
Kratownica prosta	QV-30/2.5	2,5	19,3
Kratownica prosta	QV-30/3.0	3	23,0
Kratownica prosta	QV-30/4.0	4	30,7
Kratownica prosta	QV-30/5.0	5	37,8