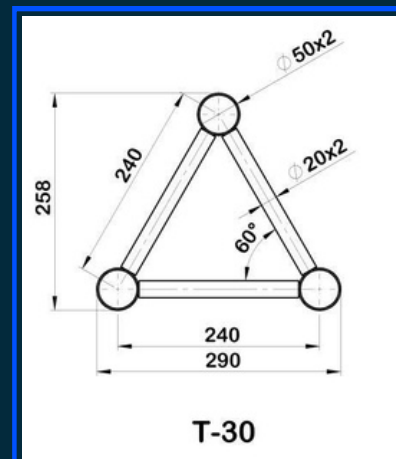
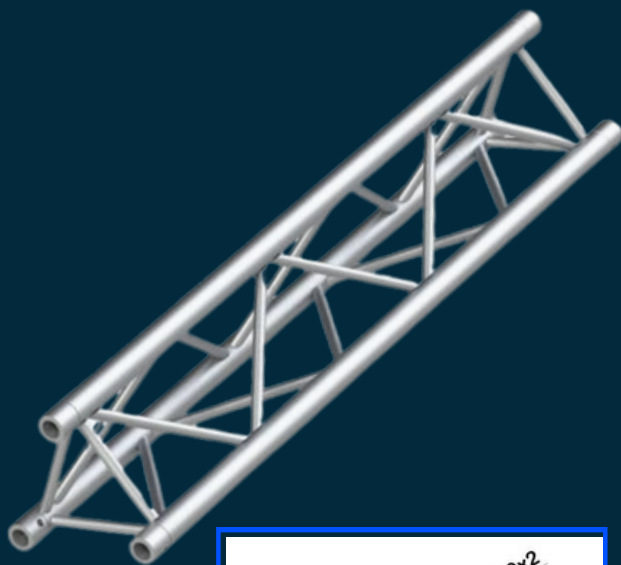


Kratownica TRIO T-30

Ogólna charakterystyka kratownic

Wszystkie kratownice wykonane są jako konstrukcje spawane ze stopów aluminium. Główne rury nośne zakończone są tulejami montażowymi i połączone wspawanymi zastrzałami prostymi i skośnymi. Kratownice występują w odcinkach o długościach od 0,5m do 6m. Poszczególne elementy systemu kratownic można łatwo i szybko łączyć ze sobą, przy pomocy łączników Stamagg, tworząc złożoną konstrukcję. Wszystkie standardowe kratownice posiadają rurę główną o średnicy zewnętrznej 50mm, tak aby można było wieszać na nich urządzenia za pomocą standardowych haków oświetleniowych.

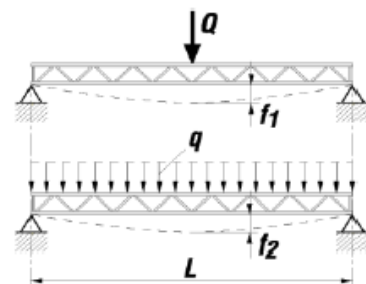


Cechy

Kratownice TRIO są najbardziej uniwersalnymi kratownicami do budowy konstrukcji przestrzennych oraz długich belek oświetleniowych. Kratownice T-30 wykonane są z rur głównych $\varnothing 50 \times 2$ i $\varnothing 20 \times 2$, ze stopu aluminium EN AW 6063-T6. **Na specjalne zamówienie wykonujemy kratownice wzmocnione, wykonane z rur głównych $\varnothing 50 \times 3$ jak również ze stopu EN-AW 6082-T6. Na życzenie klientów kratownice mogą być lakierowane proszkowo.** Obciążenia dopuszczalne kratownic można wyznaczyć na podstawie deklaracji własności użytkowych.

Tabela obciążeń dla belek prostych budowanych z odcinków kratownic T-30.

DŁUGOŚĆ [m]	3,0	4,0	5,0	6,0	7,0	8,0	9,0	10,0
MASA [kg]	12,5	16,7	20,8	25,0	29,2	33,3	37,5	41,7
SILA SKUPIONA Q [kg]	703	574	471	361	269	214	178	160
UGIĘCIE f_1 [mm]	7	15	23	30	35	40	45	50
SILA NA METR q [kg/m]	787	367	203	125	94	65	36,5	26
UGIĘCIE f_2	15	20	25	30	35	40	45	50



Podstawowe dane techniczne elementów standardowych kratownicy T-30

Nazwa	OZNACZENIE	DLUGOŚĆ [m]	WAGA [kg]
Kratownica prosta	T-30/0,5	0,5	2,7
Kratownica prosta	T-30/0,75	0,75	3,6
Kratownica prosta	T-30/1,0	1	4,5
Kratownica prosta	T-30/1,5	1,5	6,3
Kratownica prosta	T-30/2,0	2	7,8
Kratownica prosta	T-30/2,5	2,5	9,5
Kratownica prosta	T-30/3,0	3	11,3
Kątownik 45°	T-30/K45	1,0/1,0	5,4
Kątownik 60°	T-30/K60	0,75/0,75	4,5
Kątownik 90°	T-30/K90	0,5/0,5	3,6
Kątownik 120°	T-30/K120	0,5/0,5	4
Kątownik 135°	T-30/K135	0,5/0,5	4,1
Kątownik pionowy A	T-30/KA	0,5/0,5	3,3
Kątownik pionowy V	T-30/KV	0,5/0,5	3,8
Trójknik	T-30/T	0,5/0,5	4,2
Czwórnik	T-30/C	0,5/0,5	4,7
Kątownik podparty A	T-30/TA	0,5/0,5	4
Kątownik podparty V	T-30/TV	0,5/0,5	4,7
Trójknik podparty A	T-30/TPA	0,5/0,5/0,5	5,5
Trójknik podparty V	T-30/TPV	0,5/0,5/0,5	5,9
Czwórnik podparty V	T-30/CVP	0,5/0,5/0,5	6,5
Czwórnik podparty A	T-30/CPA	0,5/0,5/0,5	5,9
Kratownica łukowa	T30/R	R=1m 1/4	5,6

Elementy systemu T-30

