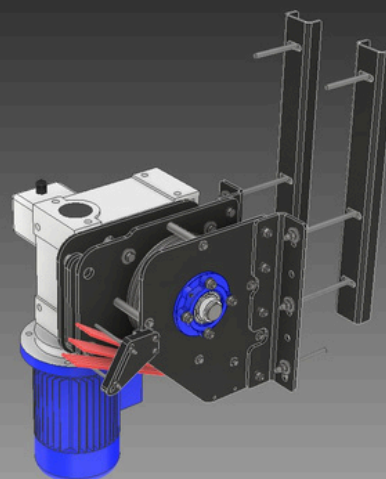
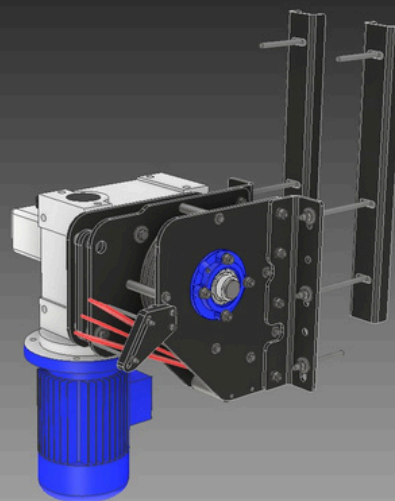
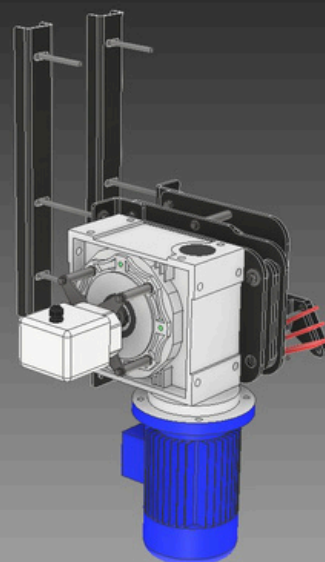
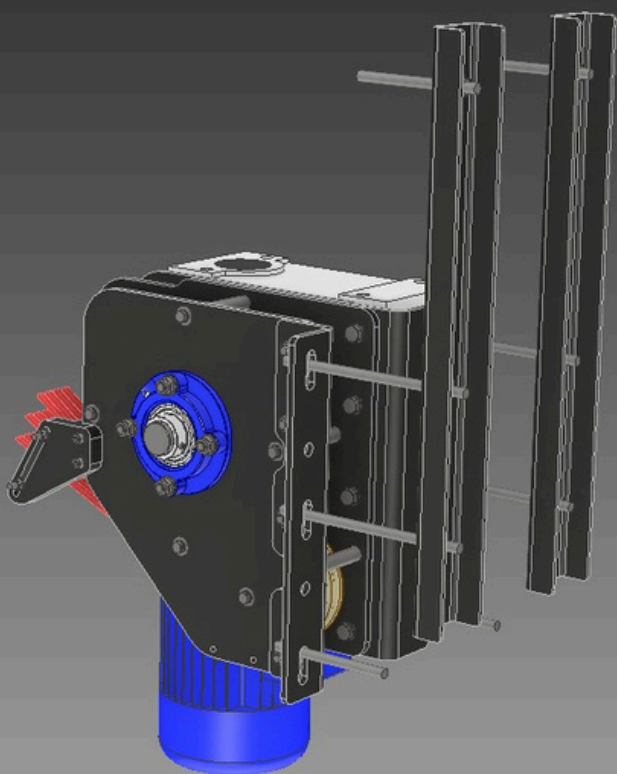


WCIĄGARKA BOBINOWA



OPIS PRODUKTU

Wciągarka bobinowa BSC SYSTEM to nowoczesne urządzenie przeznaczone do pracy w systemach mechaniki scenicznej. Dzięki technologii nawoju liny na linę urządzenie łączy kompaktowe wymiary z wysoką funkcjonalnością i bardzo dobrymi parametrami pracy. Rozwiązanie zostało zaprojektowane z myślą o podnoszeniu mostów oświetleniowych, sztankietów dekoracyjnych, sztankietów głośnikowych oraz innych elementów scenotechniki. Konstrukcja wciągarki pozwala na montaż w różnych konfiguracjach systemów podnoszących, co zapewnia dużą elastyczność projektową oraz łatwe dopasowanie do specyfiki obiektu.



BEZPIECZEŃSTWO

Wciągarki bobinowe BSC SYSTEM zostały wyposażone w rozwiązania zwiększające bezpieczeństwo oraz komfort użytkowania. W zależności od zastosowania system może być wyposażony m.in. w czujnik luźnej liny, specjalistyczną krańcówkę zintegrowaną z bębnem, tensometr czy enkoder. Rozwiązania te umożliwiają stałe monitorowanie pracy urządzenia oraz podnoszą poziom bezpieczeństwa eksploatacji. Wszystkie systemy projektowane są zgodnie z normą zharmonizowaną PN-EN 17206:2020-11 „Technologia widowiskowa – maszyny dla scen i innych przestrzeni widowiskowych – wymagania bezpieczeństwa i kontrolowanie”.

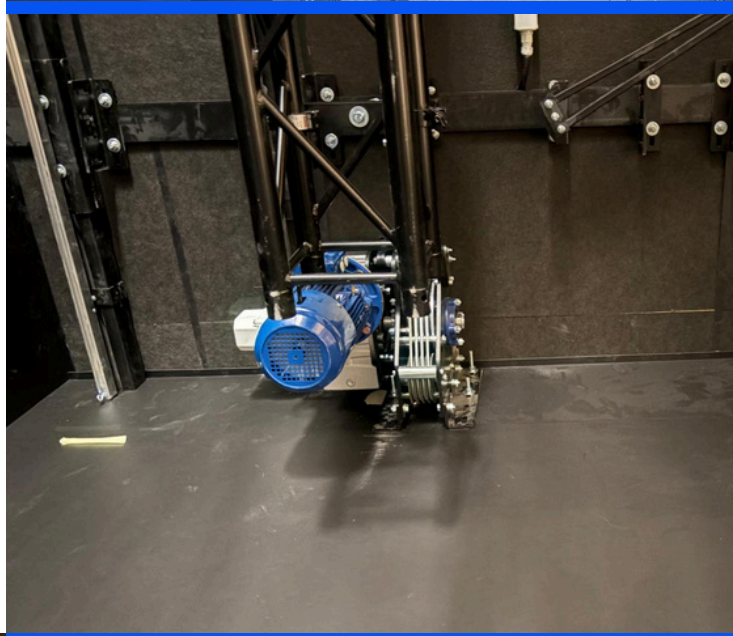
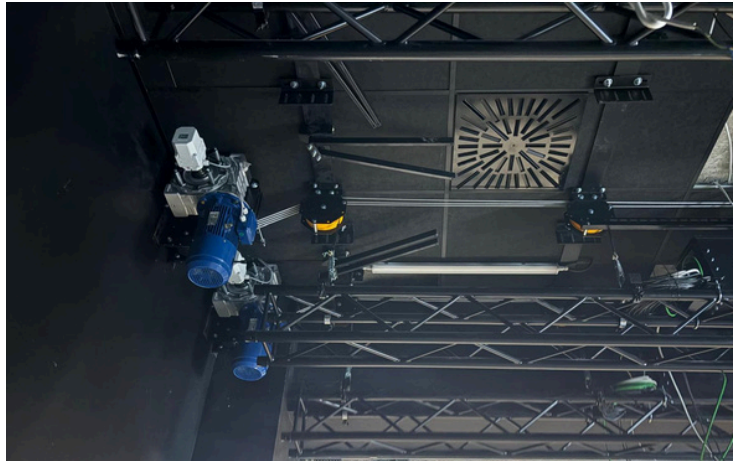
ZASTOSOWANIE

Wciągarki bobinowe BSC SYSTEM doskonale sprawdzają się w obiektach takich jak:

- teatry,
- domy kultury,
- sale widowiskowe,
- placówki edukacyjne,
- centra konferencyjne,
- obiekty wielofunkcyjne.

ZALETY

- kompaktowa konstrukcja,
- ekonomiczne i niezawodne rozwiązanie,
- technologia nawoju liny na linę,
- możliwość integracji z różnymi systemami podnoszącymi,
- wysoki poziom bezpieczeństwa,
- precyzyjna i płynna praca,
- łatwość montażu i eksploatacji.



PARAMETRY TECHNICZNE

Udźwig użytkowy: 500 kg

Wysokość podnoszenia: 3,5 m

Liczba lin nośnych: 4

Średnica lin: 6 mm

Prędkość podnoszenia: 0,1 m/s

Moc przyłączeniowa urządzenia: 1,5 kW

Czujnik luźnej liny

Krańcówka zintegrowana z bębniem



Sprzedaż:

Jakub Dowksza
Kom.: (+48) 519 551 058
jakub@bscsystem.pl

Aleksandra Pawlak
Kom.: (+48) 690 655 256
ola@bscsystem.pl

Ewa Suchoń - Larwa
Kom.: (+48) 690 644 505
ewa@bscsystem.pl

BSC System Sp. z o.o

Biuro:

ul. Mehoffera 122
03-158 Warszawa

Kontakt:

Tel.: (+48) 22 301 07 08
Kom.: (+48) 517 860 780
info@bscsystem.pl